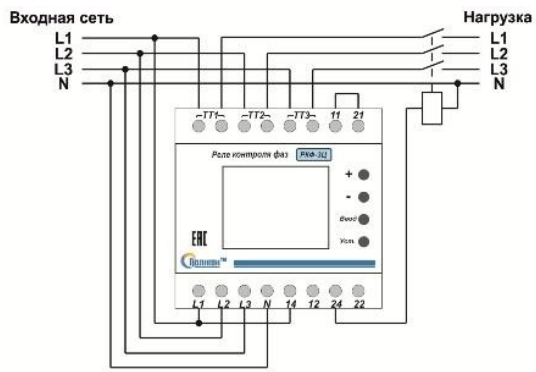
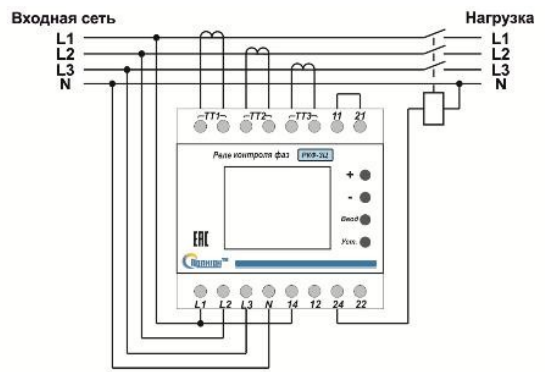


Номинальное рабочее напряжение	220/380 В; 50 Гц
Диапазон установки значения минимального фазного напряжения «U,(В)» вкл	150-210 В
Диапазон установки значения минимального фазного напряжения «U,(В)» выкл.	155-215 В
Временная задержка отключения внутреннего реле Р1 при снижении напряжения ниже установленного значения	0-10 с
Временная задержка включения внутреннего реле Р1 при нормализации напряжения	0-10 с
Диапазон установки значения максимального фазного напряжения выключения «U,(В)»*	230-270 В
Время отключения реле Р1 при повышении напряжения больше установленного значения, не более	0,02 с
Номинальный измеряемый ток на входах ТТ1-ТТ3 (вторичный ток трансформатора тока)	5 А
Максимальный (кратковременный) измеряемый ток на входах ТТ1-ТТ3, не более	7,5 А
Первичный ток трансформатора тока	5; 10; 15; 20; 25; 30; 40; 50; 60; 75; 80; 100; 150; 200; 250; 300; 400; 500 А
Временная задержка выключения реле Р2 при превышении номинального тока (соответствует характеристике срабатывания D)	В зависимости от установленного значения кратности тока
Диапазон изменения кратности тока**	2...10
Минимальная длительность импульса тока перегрузки	5 мс
Максимальный коммутируемый ток контакта внутреннего реле (режим АС1 240В)	10 А
Габаритные размеры блока (ШхВхГ)	71x90x60 мм



Типовая схема прямого включения РКФ-3Ц



Типовая схема включения РКФ-3Ц с использованием трансформаторов тока