

Стабилизатор напряжения СН-О-8 характеристики

Модель стабилизатора	СН-О-8
Номинальная мощность, кВА (ток фазы, А)	8,0 (36)
Активная мощность, кВт	8,0
Диапазон входного напряжения при выходном 220±5%, В	-
Диапазон входного напряжения при выходном 220±10%, В	169-278
Диапазон входного напряжения при выходном 220-20%, В	150
Диапазон входного напряжения при выходном 220±2,5%, В	183-258
Масса, кг	35
Габаритные размеры, мм	205x485x305
Тип стабилизатора	Электронный
Номинальная мощность, кВА	8,0
Количество фаз	однофазный
Входное напряжение, В	220
Температура эксплуатации, °С	от +40 до -25
Точность коррекции*, %	+/- 2,5
Способ установки	напольный, настенный
Допустимая перегрузка, %	1000
КПД, %	97
Байпас	есть
Способ подключения	клеммные колодки
Способ охлаждения	естественный
Гарантия, мес	36
Сопrotивление изоляции, не менее, МОм	2,0
Характеристика срабатывания токовой защиты (тепловая)	тип С
Верхний порог напряжения отключения/включения нагрузки, В	242/239
Нижний порог напряжения отключения/включения нагрузки, В	176/198
Нижний порог напряжения включения нагрузки при работе в режиме "ПРЯМОЕ ВКЛЮЧЕНИЕ", не менее, В	170
Защита от короткого замыкания	$I_{нагр} > (4/5) I_{макс}$ (тип В)
Сечение проводов для подключения блока, мм²	10
Коэффициент мощности, не менее	0,98
Степень защиты	IP20
Номинальное входное напряжение, В, Гц	220, 50
Максимальный ток, А	36

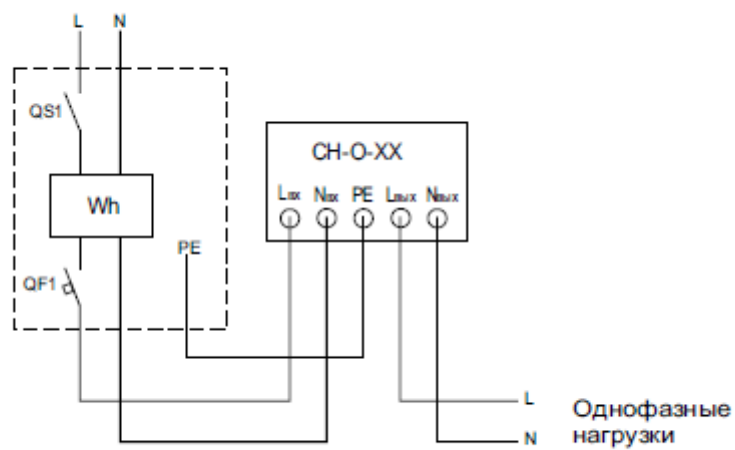


Схема включения стабилизатора CH-O-XX в однофазную сеть