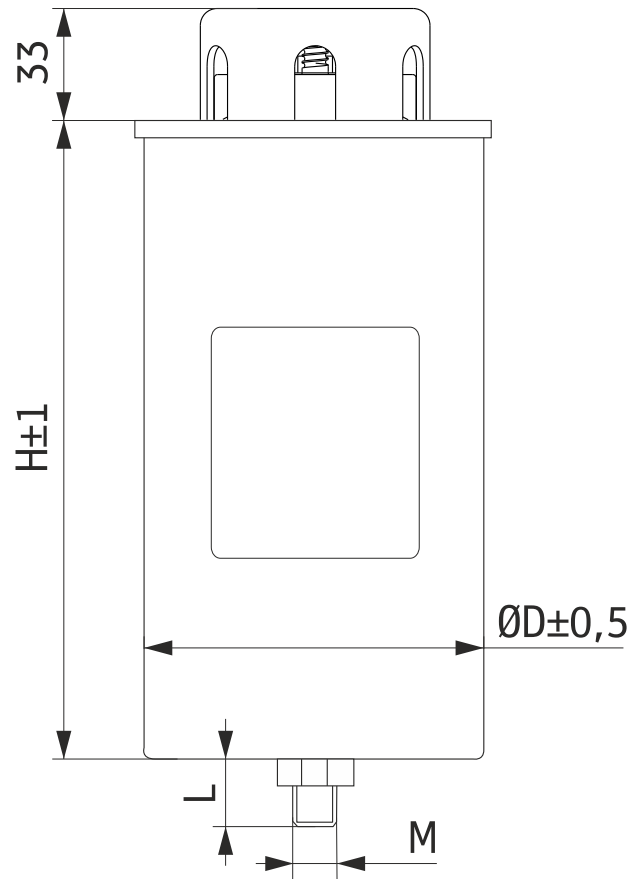
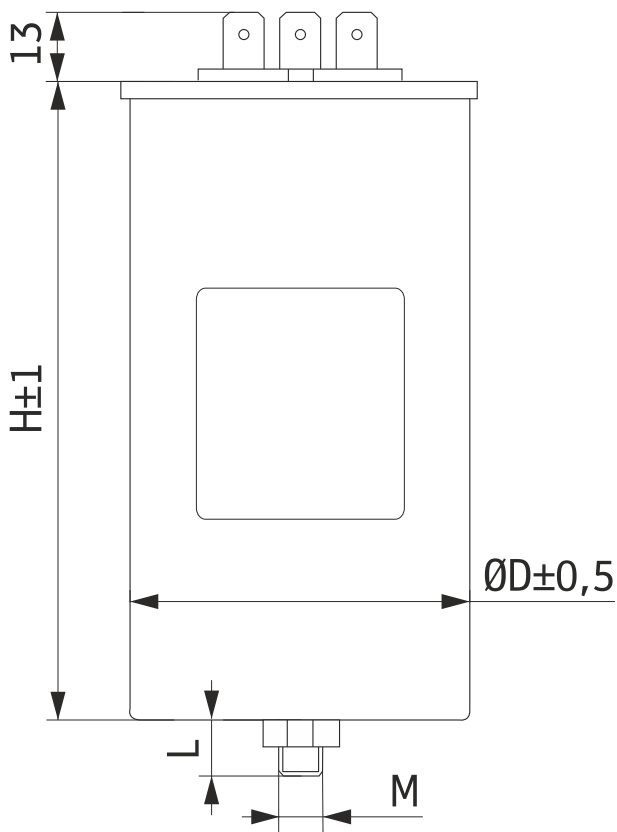


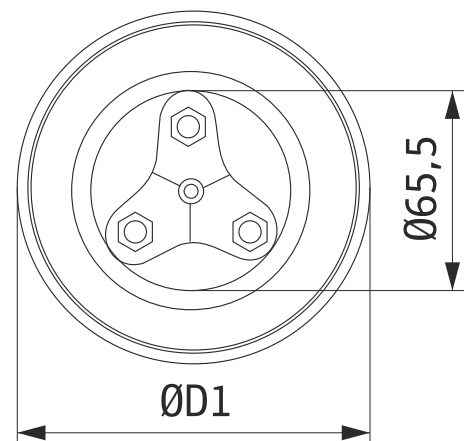
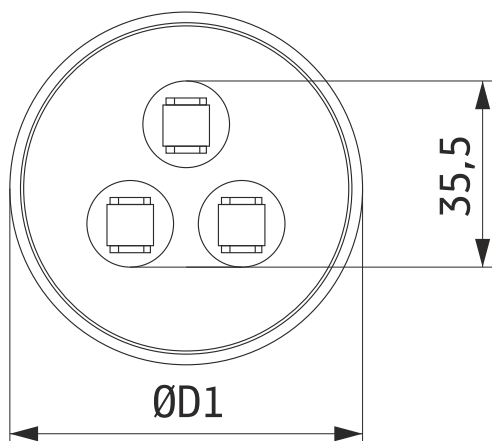
Габаритные и установочные размеры конденсаторов CL Effica

2,5 кВар

5-30 кВар



Клеммная крышка снята



Размер, мм/Мощность, кВар	2,5	5-7,5	10-12,5	15-20	25	30
D	65	76	76	96	106	106
D1	68	79	76	100	110	110
H	110	180	240	240	240	290
M*L	M12*14	M12*16		M16*25		