



АНЗ

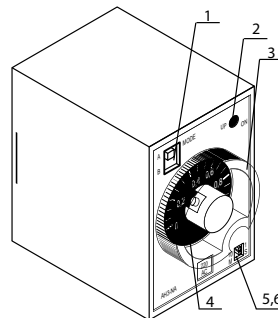
Назначение

Реле времени серии АНЗ используются для задержки времени работы промышленного оборудования. Изделия данной серии легкие и компактные, обеспечивают высокую точность и надежность в течение длительного времени. Монтаж производится на 35 мм DIN-рейку.

Технические характеристики

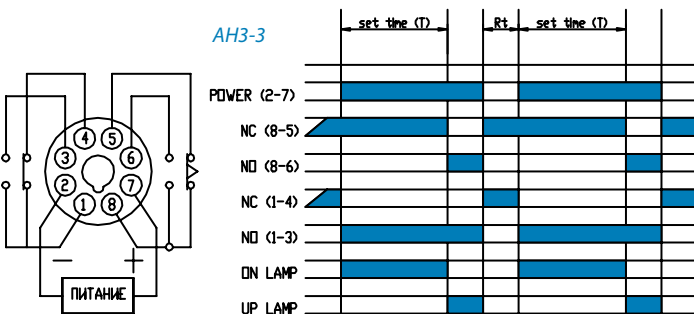
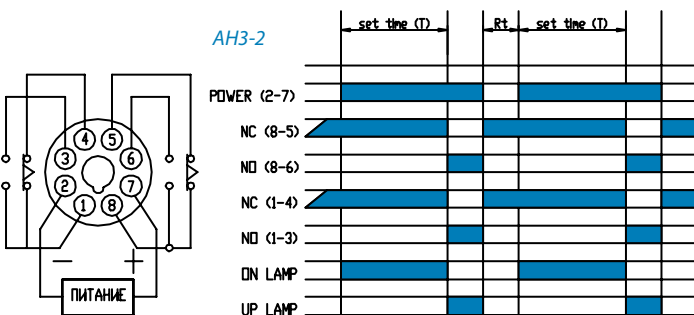
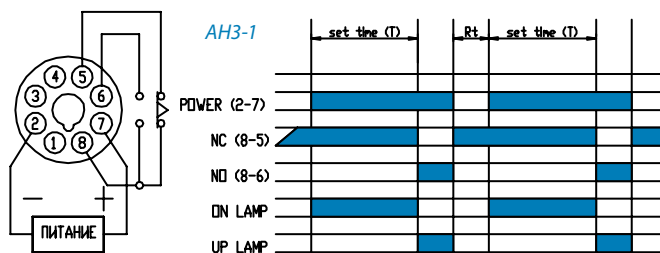
Номинальное напряжение, В	AC	12,24,110,220
	DC	12,24
Максимальный ток нагрузки контактов, А	5	
Диапазон задержки времени	Тип А	1 сек, 10 сек, л мин, 10 мин
	Тип В	3 сек, 30 сек, 3мин, 30 мин
	Тип С	6 сек, 60 сек, 6мин, 60мин
	Тип D	1 мин, 10 мин, 1 час, 10 час
	Тип E	3 мин, 30 мин, 3 час, 30 час
Функции	циклическая	
Число контактов	с задержкой времени 1сек	
	с задержкой времени 2сек мгновенного действия	
Потребляемая мощность, Ва	2	
Погрешность	Циклическая	±1%
	Установки	±10%
	Напряжения	±1%
	Температуры	±2%
Время повторной готовности, сек	≤1	
Диапазон рабочих температур, °С	от -10 до +55	
Относительная влажность, %	от 48 до 85	
Электрическая износостойкость, циклов	10 ⁵	
Механическая износостойкость, циклов	10 ⁶	
Масса, кг	0,160	
Тип базы	PF083A-E	

Модель	Артикул	Модель	Артикул
АНЗ-NA (1s-10min)	E0401-0001	АНЗ-1 (0-10min)	E0401-0023
АНЗ-NB (3s-30min)	E0401-0002	АНЗ-2 (0-30min)	E0401-0024
АНЗ-NC (6s-60min)	E0401-0003	АНЗ-3 (0-60min)	E0401-0025

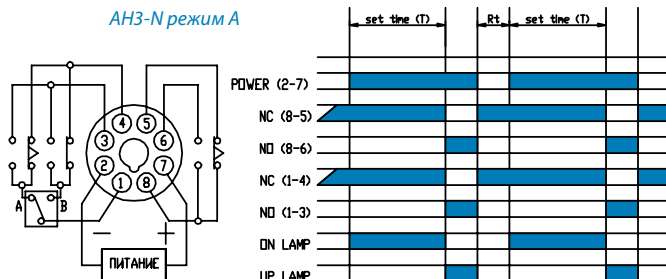


- 1 Переключатель режимов работы перекидного контакта "А", "В".
- 2 Светодиодный индикатор "ON", "UP"
- 3 Поворотный селектор со стрелкой
- 4 Циферблат
- 5 Переключатель времени срабатывания контакта "x10"
- 6 Переключатель времени срабатывания контакта: минуты, секунды

Схема контактов и временные диаграммы



АНЗ-N режим А



АНЗ-N режим В

